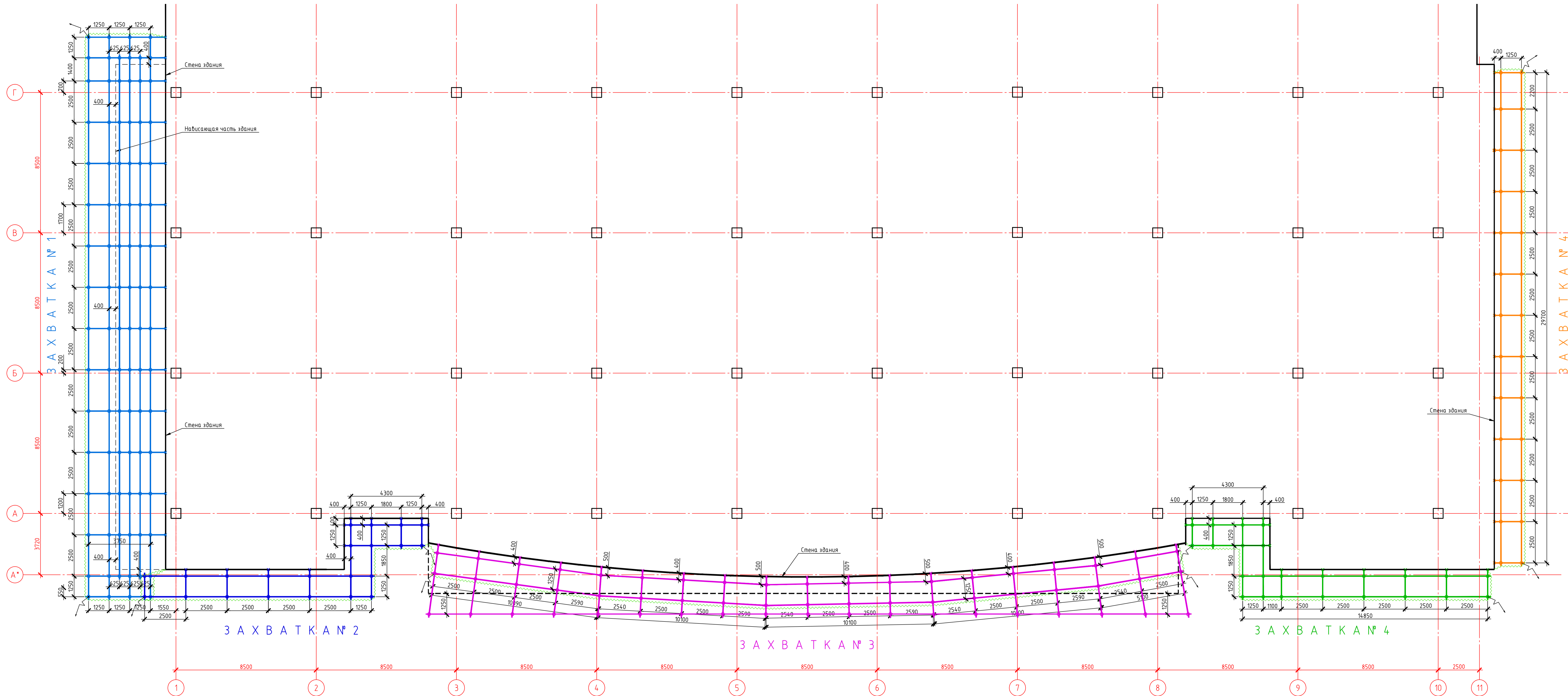


ОБЩИЙ ПЛАН УСТАНОВКИ ЛЕСОВ ПО ЗАХВАТКАМ, М 1:100



Настоящий проект производства работ (ППР) выполнен на установку строительных лесов при реконструкции торгово-развлекательного центра по адресу: Московская обл., г. Чехов, ул. Московская, вл. 96.

До начала работ по устройству лесов необходимо:

- установить временные ограждения вблизи границы опасной зоны на период монтажа, эксплуатации и демонтажа лесов. Пределы опасной зоны устанавливаются согласно СНиП 12-03-2001 «Безопасность труда в строительстве. Часть 1. Общие требования», а ее границы принимаются от внешнего ряда стоек лесов;
- доставить к месту установки укомплектованные согласно спецификации элементы лесов, включая крепежные элементы;
- расчистить и спланировать поверхность земли по всей площади установки лесов;
- тщательно осмотреть визуально все элементы лесов и проверить соответствие всех основных размеров элементов, качество сварных швов, болтовых и шарнирных соединений требованиям рабочих чертежей и технических условий;
- установить электролебедку для подъема элементов лесов.

Монтаж лесов осуществляется в соответствии с паспортом и инструкцией на леса по захваткам. Монтаж лесов следует начинать от угла здания.

По установленным лесам устраивается защитная сетка (пленка, брезент).

Надежность затяжки гаек болтов в хомутах должны проверяться руководителем монтажа сразу по окончании монтажа яруса. Достаточность затяжки болтов проверяется пробной закруткой гаек ключом на выдержку. При закрутке гаек на затяжных болтах хомутов вставлять в ключ прокладку запрещается, нельзя также наращивать ручку ключа.

Демонтаж лесов осуществляется под надзором инженерно-технического работника, ответственного за соблюдение правил монтажа и демонтажа лесов и соответствие лесов проекту, а также за соблюдение правил техники безопасности и сохранность элементов лесов.

К демонтажу приступают только после того, как работы с лесом закончены и с настилом сняты все материалы, инвентарь, инструменты.

До начала разборки ответственный руководитель по монтажу должен осмотреть леса и ознакомить рабочих с последовательностью и способом разборки, мерами, обеспечивающими безопасность работ.

Демонтаж лесов начинают после снятия защитного ограждения с верхнего яруса и ведут поярусно сверху вниз в следующей последовательности:

- снимаются бортовые доски и перила ограждения;
- демонтируются стойки, стыковые соединения, которые находятся выше настла разбираемого яруса лесов и раскосы в пределах разбираемого яруса;
- снимаются щиты настла, начиная с края лесов.

После окончания демонтажа верхнего яруса рабочие переходят на нижележащий ярус, временно подматываясь на нем, и заканчивают разборку каркаса вышележащего яруса, снимаются поперечные и продольные связи. При этом хомуты освобождаются только от стоек, оставаясь закрепленными на поперечных, связях и других элементах лесов.

Элементы лесов при помощи блоков, лебедки и пеньковых канатов спускаются вниз. Сбрасывание отдельных элементов лесов с высоты категорически запрещается. Мелкие элементы перед спуском вниз укладываются в специальные ящики.

Внизу с поперечин и других элементов снимаются хомуты, элементы лесов раскладываются по маркам и укладываются в контейнер для перевозки на новый объект или на склад. При сортировке элементы, требующие ремонта или замены, складываются отдельно и направляются в мастерские для ремонта.

При демонтаже лесов не допускается соприкосновение трубчатых элементов с электропроводами.

Крупные детали лесов отправляются с завода-изготовителя без упаковки, связанными проволокой в пачках массой не более 80 кг. К каждой пачке прикрепляется бирка с указанием марки и количества элементов в пачке. Мелкие детали отправляются в таре.

Монтаж, демонтаж и эксплуатация инвентарных лесов должны производиться специализированным подразделением (участком), в

обязанности которого входят:

- хранение и ремонт элементов инвентарных лесов;
- изготовление нетиповых деталей;
- комплектование лесов согласно спецификации в составе проекта лесов для конкретного объекта;
- монтаж и демонтаж лесов;
- контроль за состоянием лесов в процессе эксплуатации;
- сдача смонтированных лесов в аренду строительным организациям.

Транспортирование лесов производится транспортом любого вида, обеспечивающим сохранность элементов лесов от повреждений.

Не допускается сбрасывать изделия при разгрузке, транспортировании волоком и другие действия, могущие причинить повреждения элементам конструкции.

При транспортировании и хранении пакеты и ящики могут укладываться друг на друга не более чем в три яруса.

Элементы лесов должны храниться в закрытых помещениях или под навесом на подкладках, исключающих соприкосновение с грунтом.

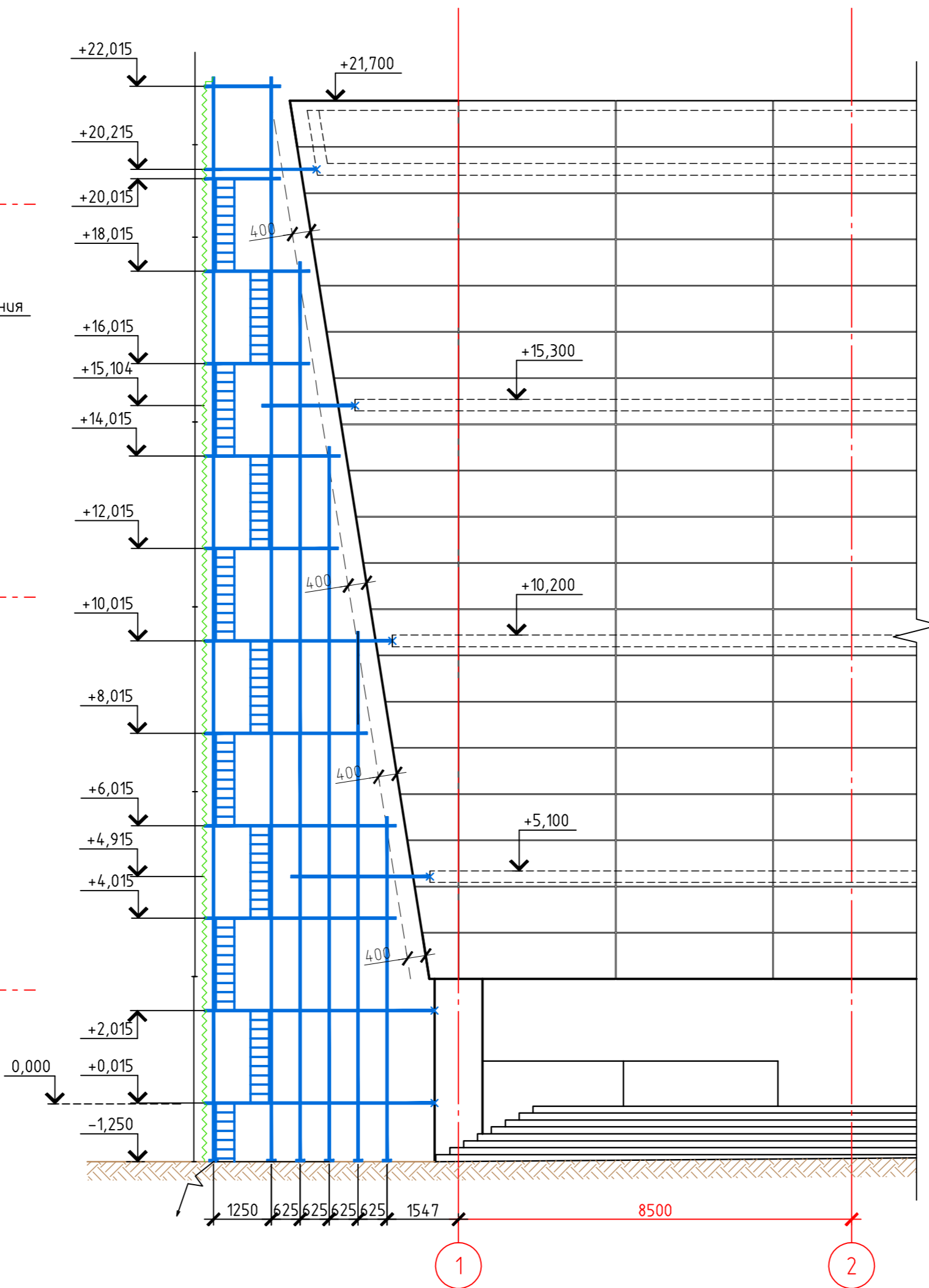
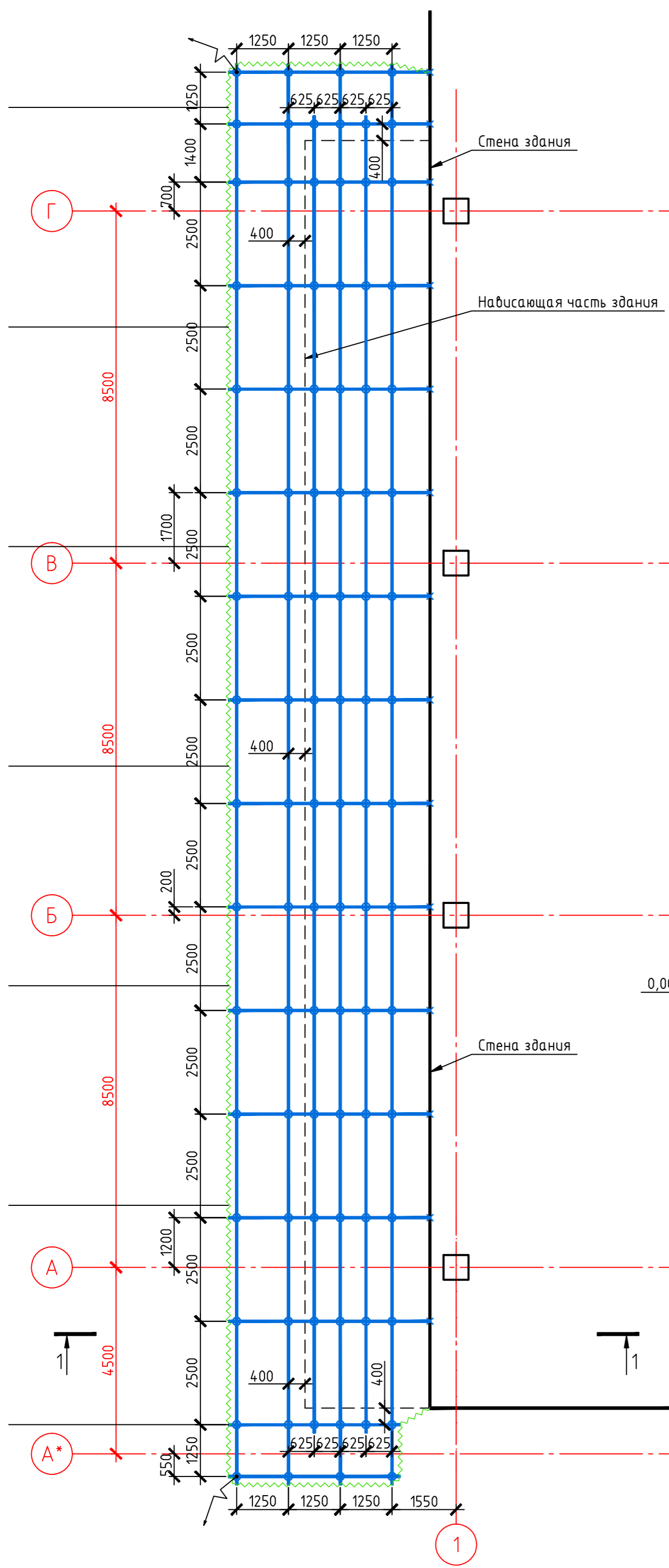
УСЛОВНЫЕ ОБОЗНАЧЕНИЯ

	Леса строительные приставные хомутовые /СПХ-40 (на разных захватках показаны разным цветом)
	Защитная сетка
	Грозозащитное устройство
	Места крепления лесов к конструкции здания (на разных захватках показаны разным цветом)

05-10 / 2010 ППР					
Установка строительных лесов при реконструкции торгово-развлекательного центра по адресу: Московская обл., г. Чехов, ул. Московская, вл. 96					
Проект производства работ					
Изм.	Кол. уч.	Лист	М. док.	Подп.	Дата
Рук. группы	Эскизир	И.С.			
Проверил	Ершов	Д.А.			
Разработал	Шипов	Е.В.			
Общий план установки лесов по захваткам, М 1:100				Страница	1
				Лист	9
ООО "С-Проджект"					

УСТАНОВКА ЛЕСОВ НА ЗАХВАТКЕ №1, М 1:100

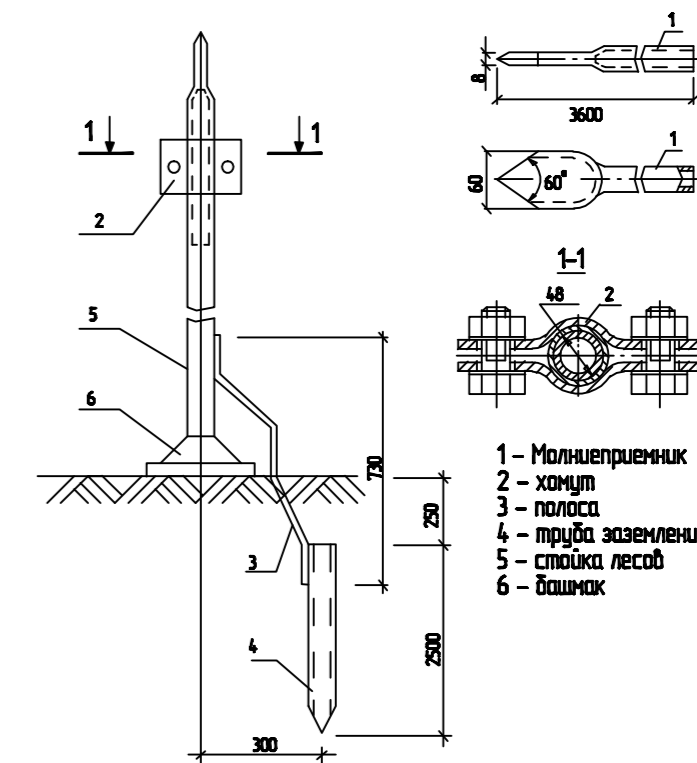
РАЗРЕЗ 1-1, М 1:100



УСЛОВНЫЕ ОБОЗНАЧЕНИЯ

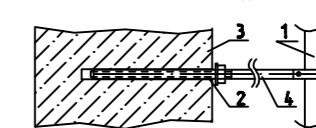
	Леса строительные приставные хомутовые ЛСПХ-40
	Защитная сетка
	Грозозащитное устройство
	Места крепления лесов к конструкции здания

ГРОЗОЗАЩИТНОЕ УСТРОЙСТВО



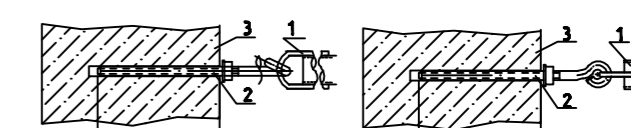
ТИПОВОЕ КРЕПЛЕНИЕ ЛЕСОВ ПРИ ПОМОЩИ АНКЕРОВ К ЗДАНИЮ

КРЕПЛЕНИЕ СТОЕК ЛЕСОВ К ЗДАНИЮ



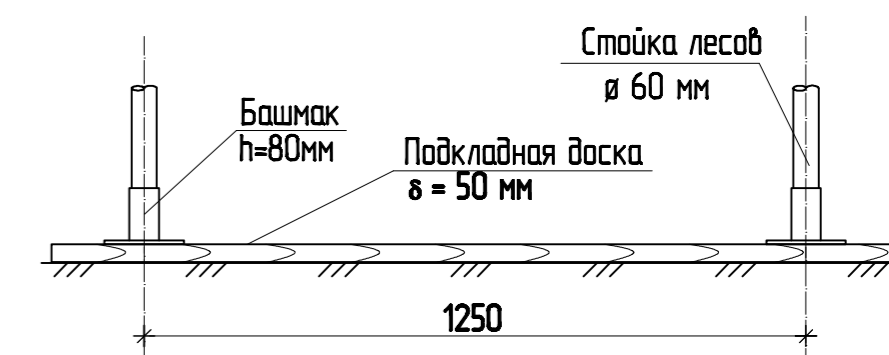
- 1 - Стойка лесов
- 2 - Анкер
- 3 - Существующая монолитная конструкция
- 4 - Кронштейн

КРЕПЛЕНИЕ ПОПЕРЕЧИН ЛЕСОВ К ЗДАНИЮ



- 1 - Поперечина лесов
- 2 - Анкер
- 3 - Монолитное перекрытие

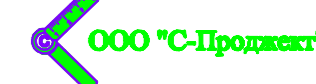
УЗЕЛ ОПИРАНИЯ ЛЕСОВ НА ЗЕМЛЮ



05-10 / 2010 ППР

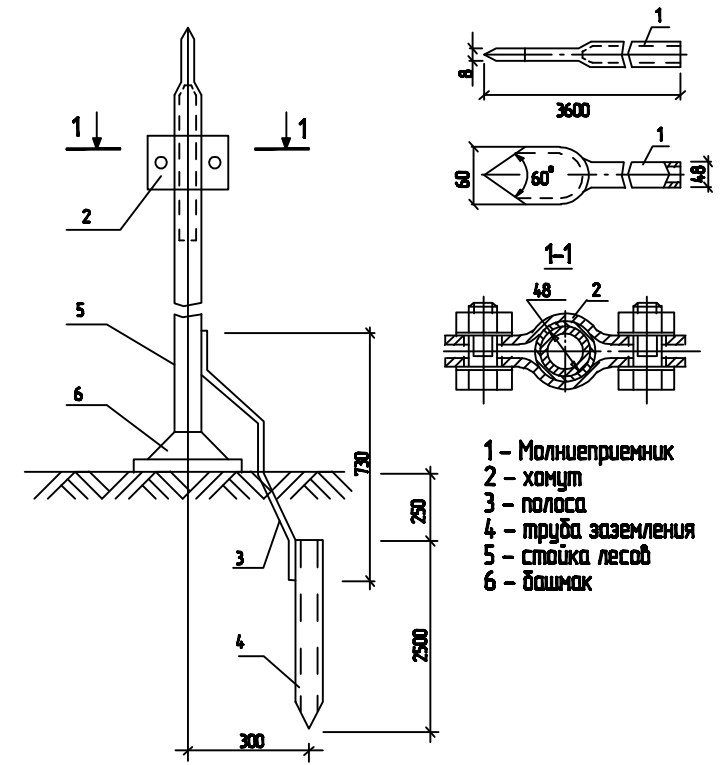
Установка строительных лесов при реконструкции торгово-развлекательного центра по адресу: Московская обл., г. Чехов, ул. Московская, вл. 96

Изм.	Кол. уч.	Лист	№ док.	Подп.	Дата	Стадия	Лист	Листов
						Проект производства работ	2	9
Ручк. группы	Эпикур И.С.					Установка лесов на захватке №1, М 1:100		
Проверил	Ершов Д.А.							
Разработал	Шипов Е.В.							



УСТАНОВКА ЛЕСОВ НА ЗАХВАТКЕ №2, М 1:100

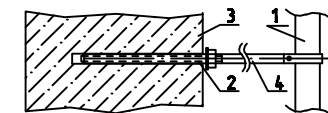
ГРОЗОЗАЩИТНОЕ УСТРОЙСТВО



- 1 - Молниеприемник
- 2 - хомут
- 3 - полоса
- 4 - труба заземления
- 5 - стойка лесов
- 6 - башмак

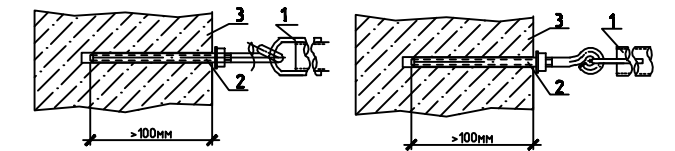
ТИПОВОЕ КРЕПЛЕНИЕ ЛЕСОВ ПРИ ПОМОЩИ АНКЕРОВ К ЗДАНИЮ

КРЕПЛЕНИЕ СТОЕК ЛЕСОВ К ЗДАНИЮ

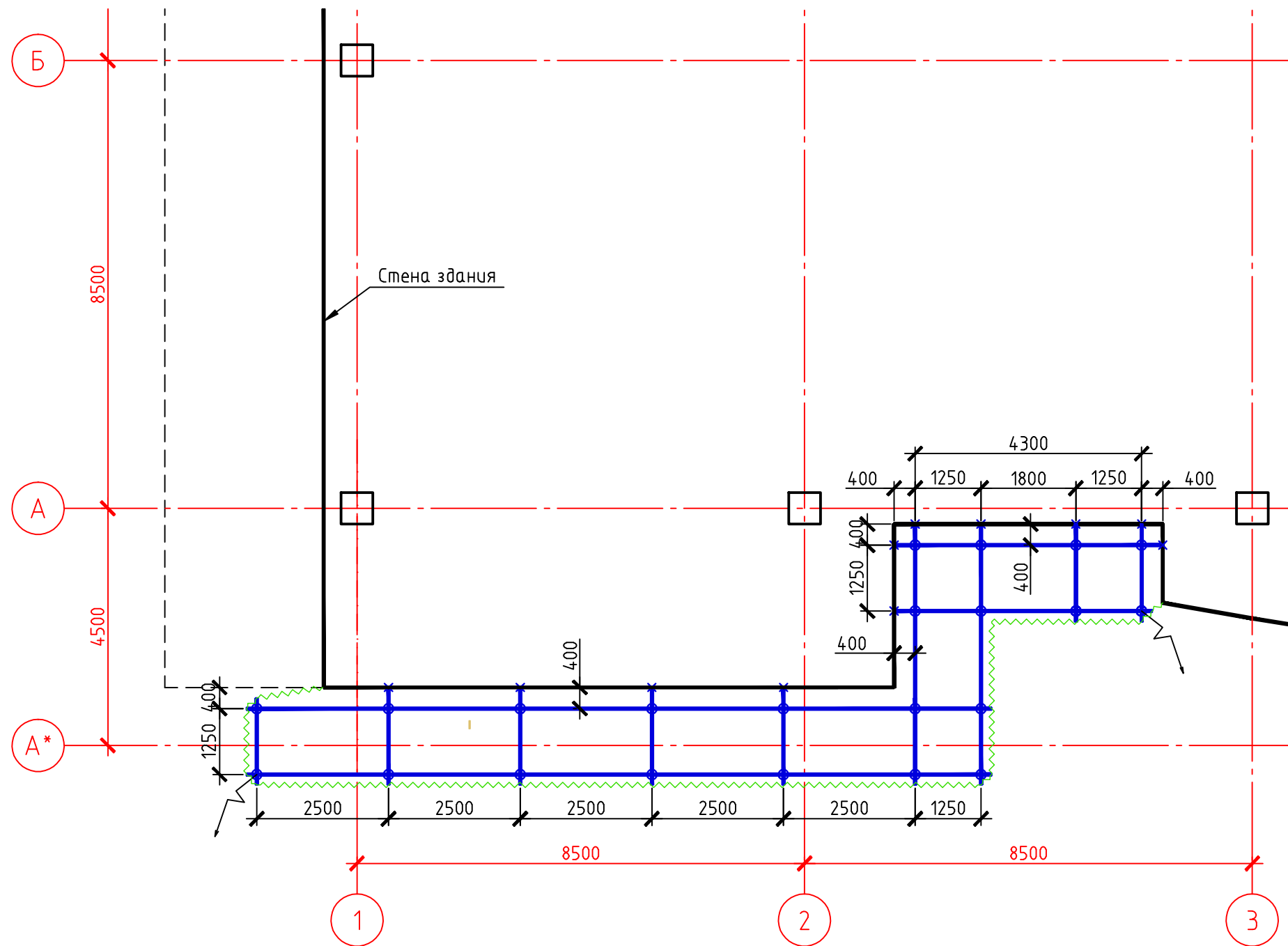


- 1 - Стойка лесов
- 2 - Анкер
- 3 - Существующая монолитная конструкция
- 4 - Кронштейн

КРЕПЛЕНИЕ ПОПЕРЕЧИН ЛЕСОВ К ЗДАНИЮ



- 1 - Поперечина лесов
- 2 - Анкер
- 3 - Монолитное перекрытие

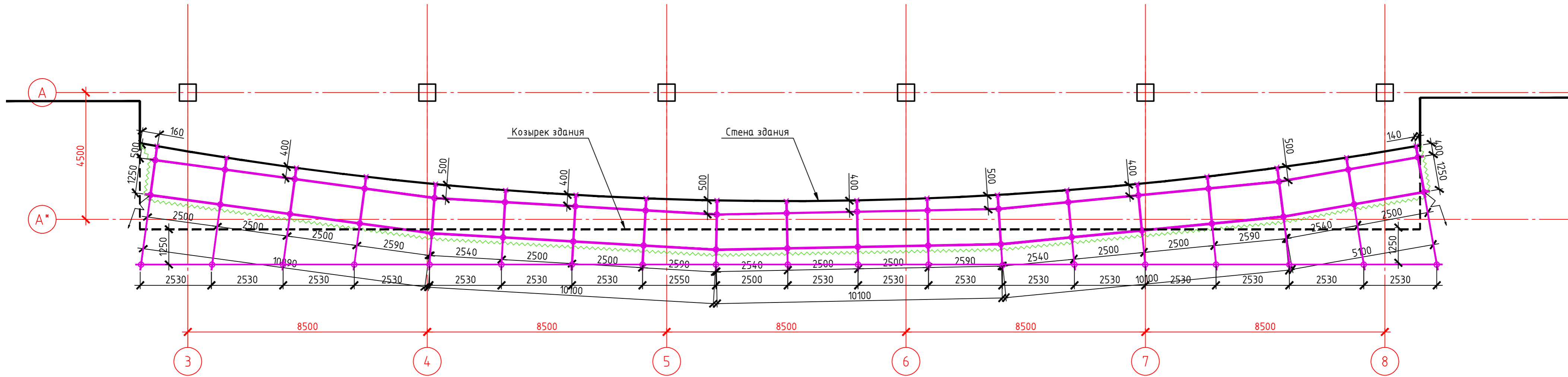


УСЛОВНЫЕ ОБОЗНАЧЕНИЯ

	Леса строительные приставные хомутовые ЛСПХ-40
	Защитная сетка
	Грозозащитное устройство
	Места крепления лесов к конструкции здания

						05-10 / 2010 ППР				
						Установка строительных лесов при реконструкции торгово-развлекательного центра по адресу: Московская обл., г. Чехов, ул. Московская, вл. 96				
Изм.	Кол. уч.	Лист	№ док.	Подп.	Дата	Проект производства работ		Стадия	Лист	Листов
									3	9
Рук. группы Эпикур И.С.						Установка лесов на захватке №2, М 1:100				
Проверил Ершов Д.А.						ООО "С-Проджект"				
Разработал Шипов Е.В.										

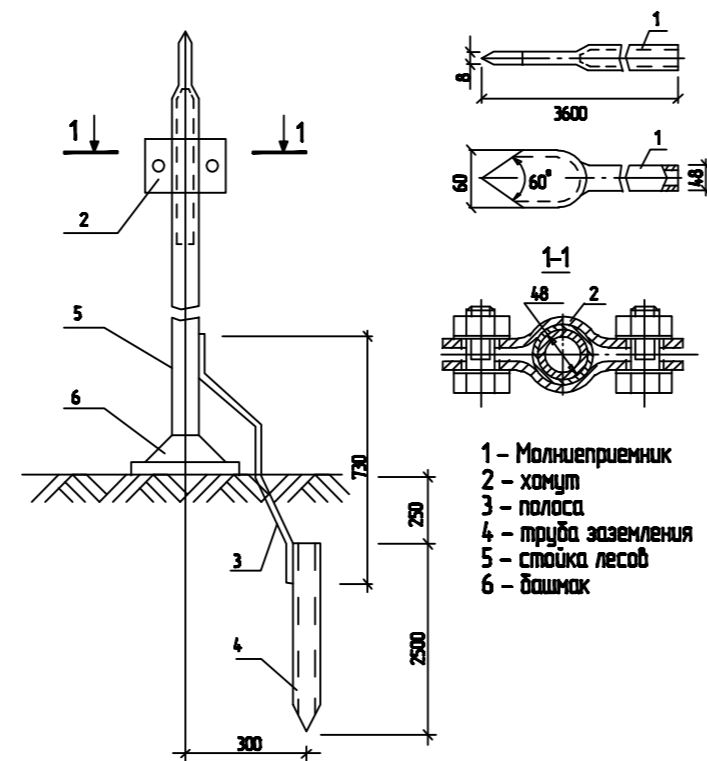
УСТАНОВКА ЛЕСОВ НА ЗАХВАТКЕ №3, М 1:100



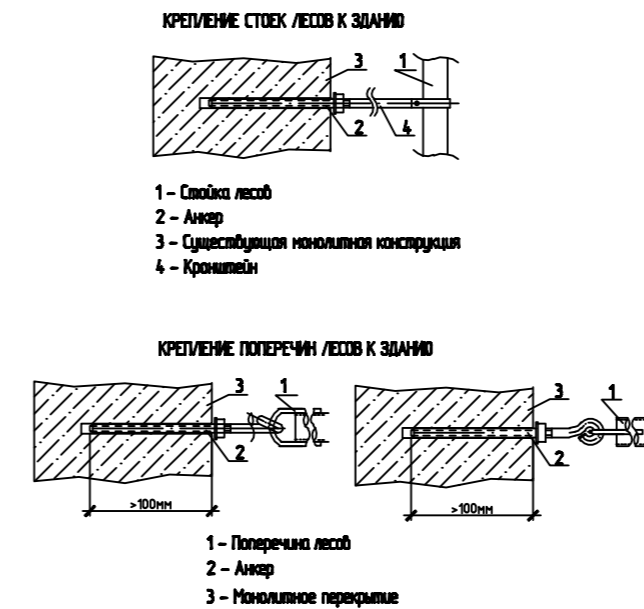
УСЛОВНЫЕ ОБОЗНАЧЕНИЯ

	Леса строительные приставные хомутовые ЛСПХ-40
	Защитная сетка
	Грозозащитное устройство
	Места крепления лесов к конструкции здания

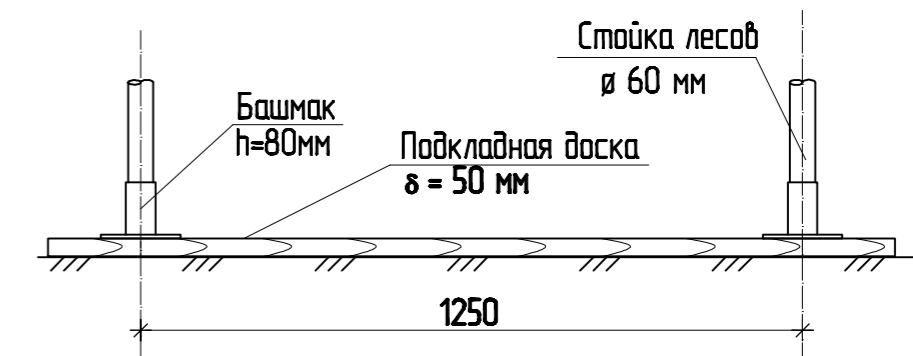
ГРОЗОЗАЩИТНОЕ УСТРОЙСТВО



ТИПОВОЕ КРЕПЛЕНИЕ ЛЕСОВ ПРИ ПОМОЩИ АНКЕРОВ К ЗДАНИЮ



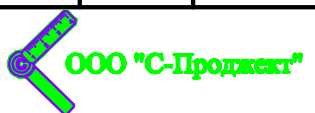
УЗЕЛ ОПИРАНИЯ ЛЕСОВ НА ЗЕМЛЮ



05-10 / 2010 ППР

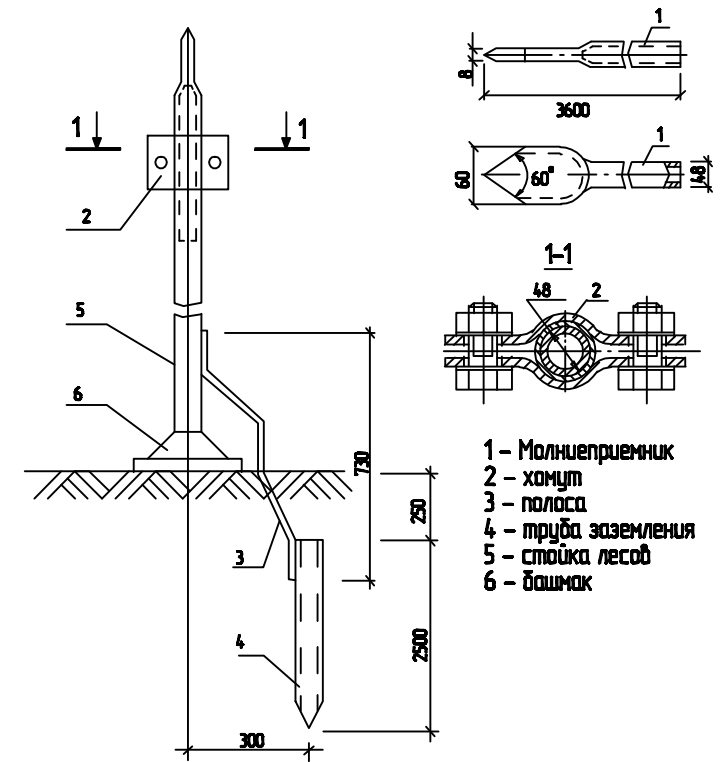
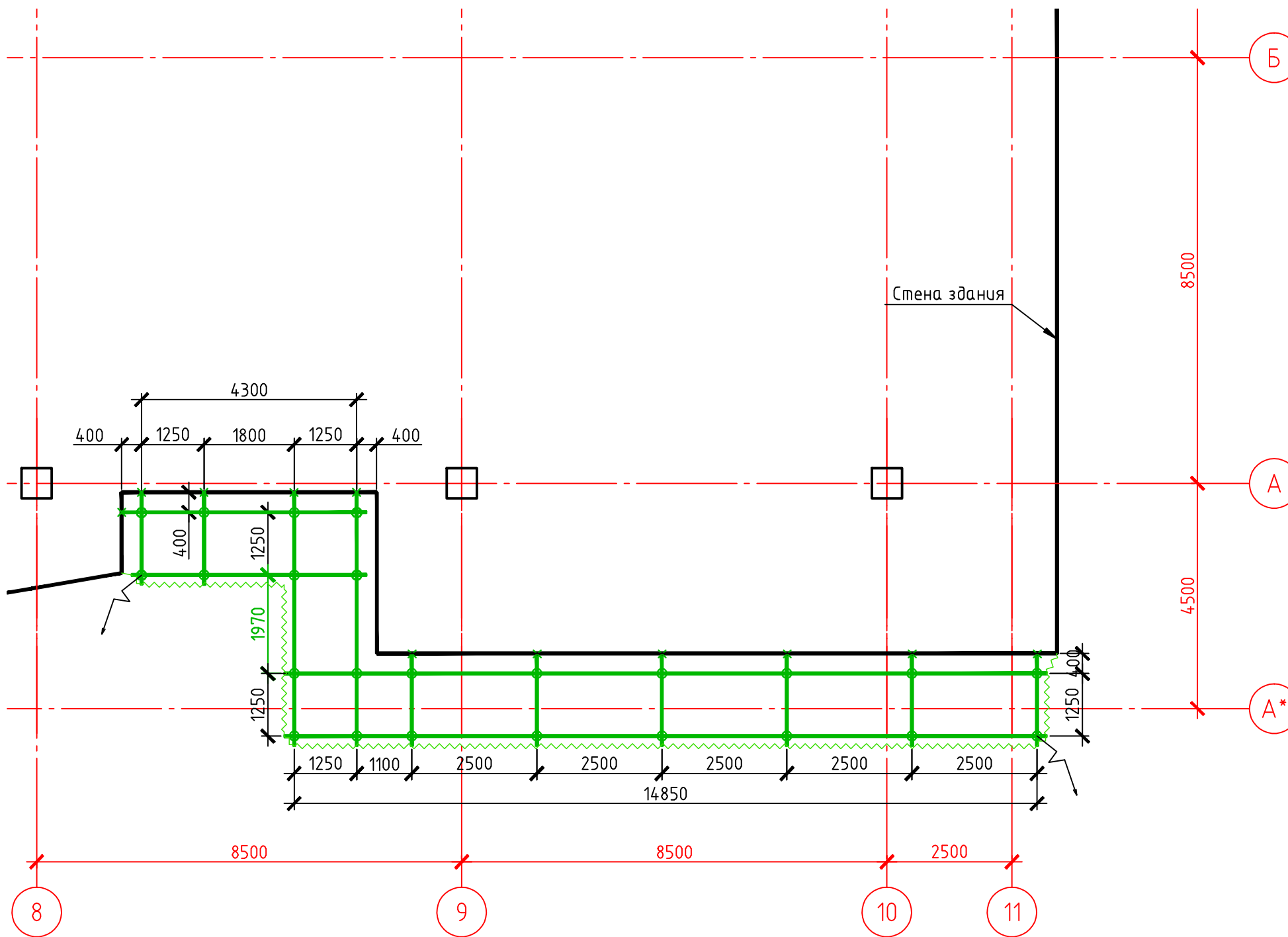
Установка строительных лесов при реконструкции торгово-развлекательного центра по адресу: Московская обл., г. Чехов, ул. Московская, вл. 96

Изм.	Кол. уч.	Лист	№ док.	Подп.	Дата	Стадия	Лист	Листов
						Проект производства работ	4	9
Рук. группы	Эпикур И.С.					Установка лесов на захватке №3, М 1:100		
Проверил	Ершов Д.А.							
Разработал	Шупов Е.В.							



УСТАНОВКА ЛЕСОВ НА ЗАХВАТКЕ №4, М 1:100

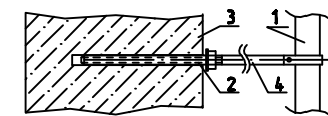
ГРОЗОЗАЩИТНОЕ УСТРОЙСТВО



- 1 - Молниеприемник
- 2 - хомут
- 3 - полоса
- 4 - труба заземления
- 5 - стойка лесов
- 6 - башмак

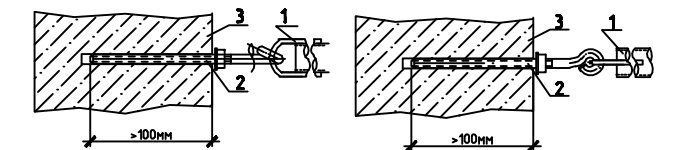
ТИПОВОЕ КРЕПЛЕНИЕ ЛЕСОВ ПРИ ПОМОЩИ АНКЕРОВ К ЗДАНИЮ

КРЕПЛЕНИЕ СТОЕК ЛЕСОВ К ЗДАНИЮ



- 1 - Стойка лесов
- 2 - Анкер
- 3 - Существующая монолитная конструкция
- 4 - Кронштейн

КРЕПЛЕНИЕ ПОПЕРЕЧИН ЛЕСОВ К ЗДАНИЮ



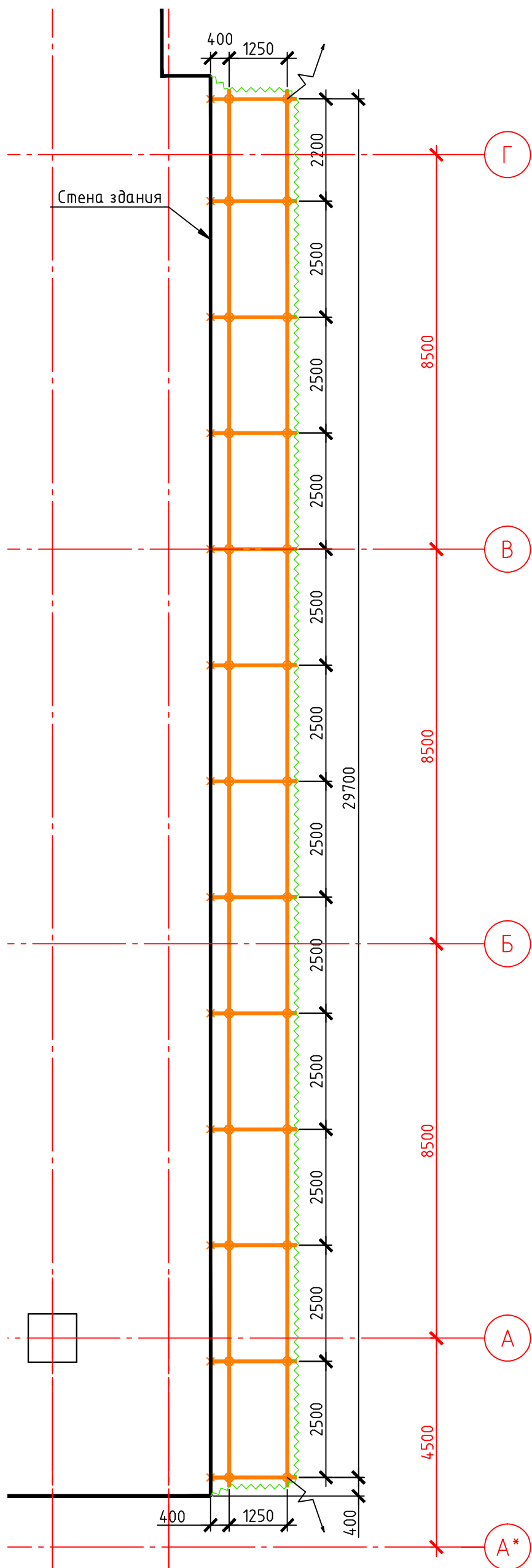
- 1 - Поперечина лесов
- 2 - Анкер
- 3 - Монолитное перекрытие

УСЛОВНЫЕ ОБОЗНАЧЕНИЯ

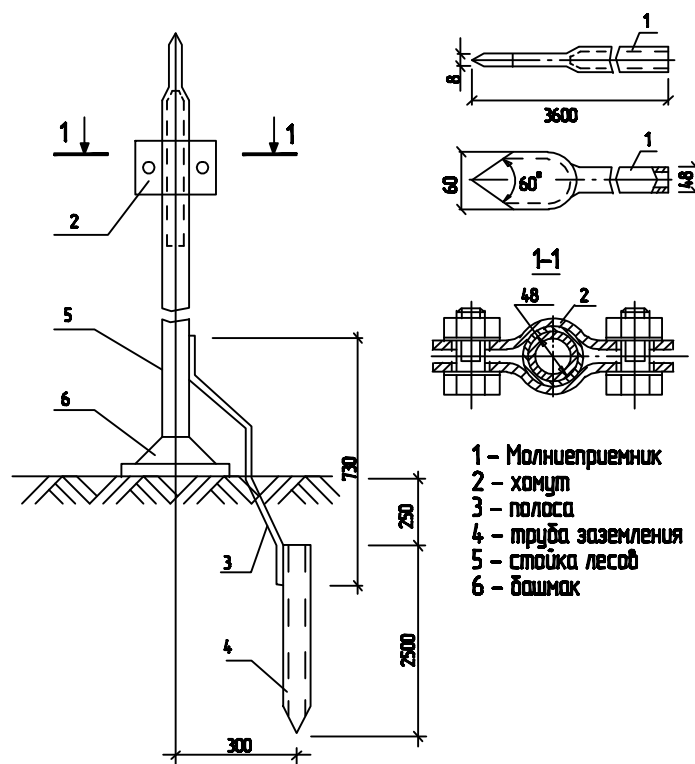
	Леса строительные приставные хомутовые ЛСПХ-40
	Защитная сетка
	Грозозащитное устройство
	Места крепления лесов к конструкции здания

						05-10 / 2010 ППР				
						Установка строительных лесов при реконструкции торгово-развлекательного центра по адресу: Московская обл., г. Чехов, ул. Московская, вл. 96				
Изм.	Кол. уч.	Лист	№ док.	Подп.	Дата	Проект производства работ		Стадия	Лист	Листов
									5	9
Рук. группы	Эпикур И.С.					Установка лесов на захватке №4, М 1:100				
Проверил	Ершов Д.А.									
Разработал	Шипов Е.В.									

УСТАНОВКА ЛЕСОВ НА ЗАХВАТКЕ №5, М 1:100



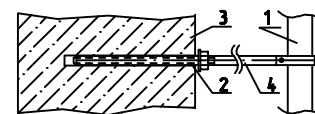
ГРОЗОЗАЩИТНОЕ УСТРОЙСТВО



- 1 - Молниеприемник
- 2 - хомут
- 3 - полоса
- 4 - труба заземления
- 5 - стойка лесов
- 6 - башмак

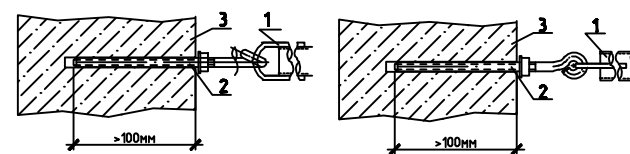
ТИПОВОЕ КРЕПЛЕНИЕ ЛЕСОВ ПРИ ПОМОЩИ АНКЕРОВ К ЗДАНИЮ

КРЕПЛЕНИЕ СТОЕК ЛЕСОВ К ЗДАНИЮ



- 1 - Стойка лесов
- 2 - Анкер
- 3 - Существующая монолитная конструкция
- 4 - Кронштейн

КРЕПЛЕНИЕ ПОПЕРЕЧИН ЛЕСОВ К ЗДАНИЮ



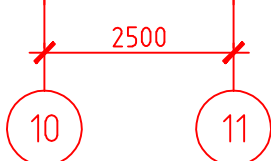
- 1 - Поперечина лесов
- 2 - Анкер
- 3 - Монолитное перекрытие

УСЛОВНЫЕ ОБОЗНАЧЕНИЯ

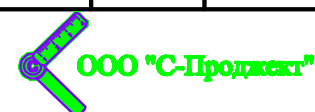
	Леса строительные приставные хомутовые ЛСПХ-40
	Защитная сетка
	Грозозащитное устройство
	Места крепления лесов к конструкции здания

Согласовано

Инв. № подл.	Подп. и дата	Взам. инв. №

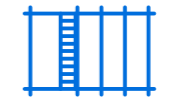




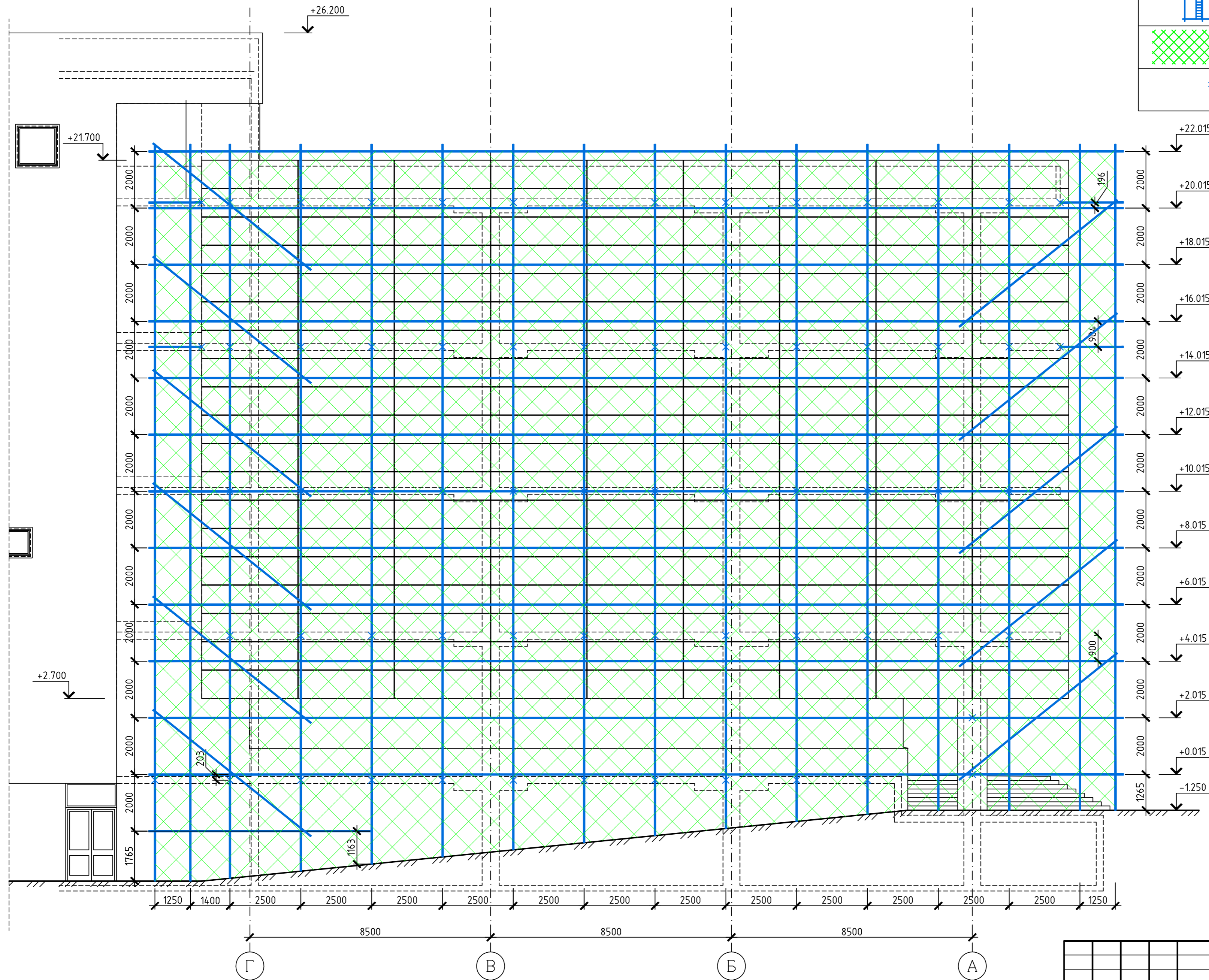
05-10 / 2010 ППР					
Установка строительных лесов при реконструкции торгово-развлекательного центра по адресу: Московская обл., г. Чехов, ул. Московская, вл. 96					
Изм.	Кол.уч.	Лист	№ док.	Подп.	Дата
Руч. группы Эпикур И.С.			Проект производства работ		
Проверил Ершов Д.А.			Установка лесов на захватке №5, М 1:100		
Разработал Шипов Е.В.					
			Стадия	Лист	Листов
				6	9



ФАСАД Г-А, М 1:100

УСЛОВНЫЕ ОБОЗНАЧЕНИЯ

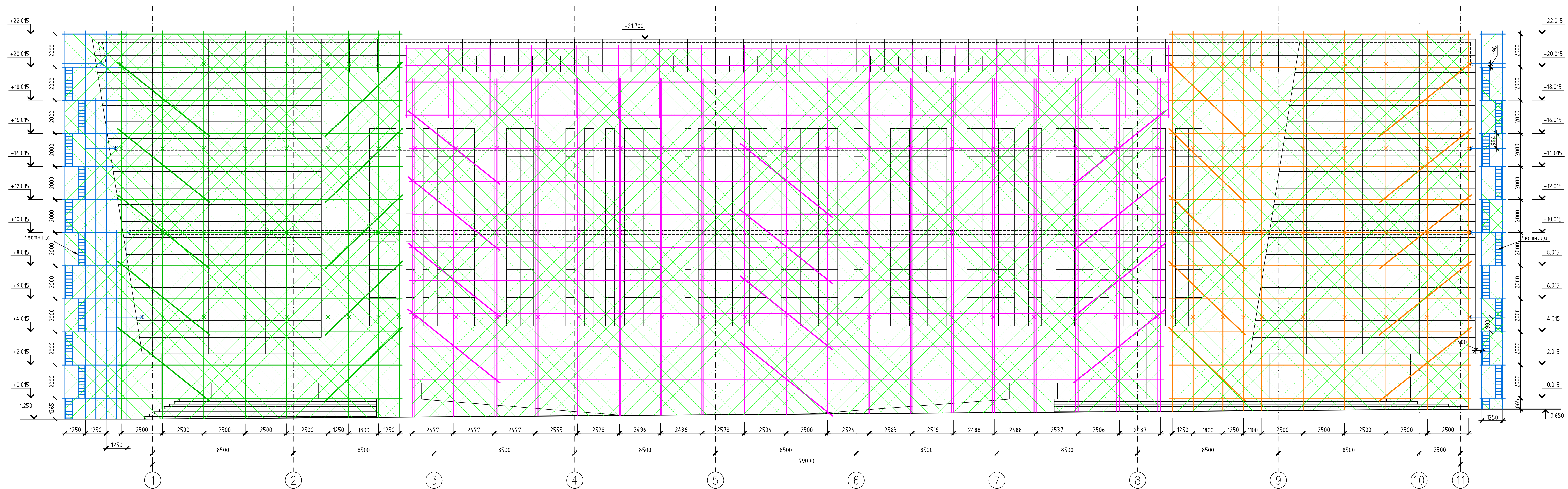
	Леса строительные приставные хомутные ЛСПХ-40 (на разных захватках показаны разным цветом)
	Защитная сетка
	Места крепления лесов к конструкции здания (на разных захватках показаны разным цветом)



Создано	
Проверено	
Изм. №	Взам. инв. №
Подп. и дата	
Инв. № подл.	

						05-10 / 2010 ППР			
						Установка строительных лесов при реконструкции торгово-развлекательного центра по адресу: Московская обл., г. Чехов, ул. Московская, вл. 96			
Изм.	Кол. уч.	Лист	№ док.	Подп.	Дата	Проект производства работ		Лист	Листов
								7	9
Руч. группы		Эпикур И.С.				Фасад Г-А, М 1:100		ООО "С-Проджект"	
Проверил		Ершов Д.А.							
Разработал		Шупов Е.В.							

ФАСАД 1-11, М 1:100

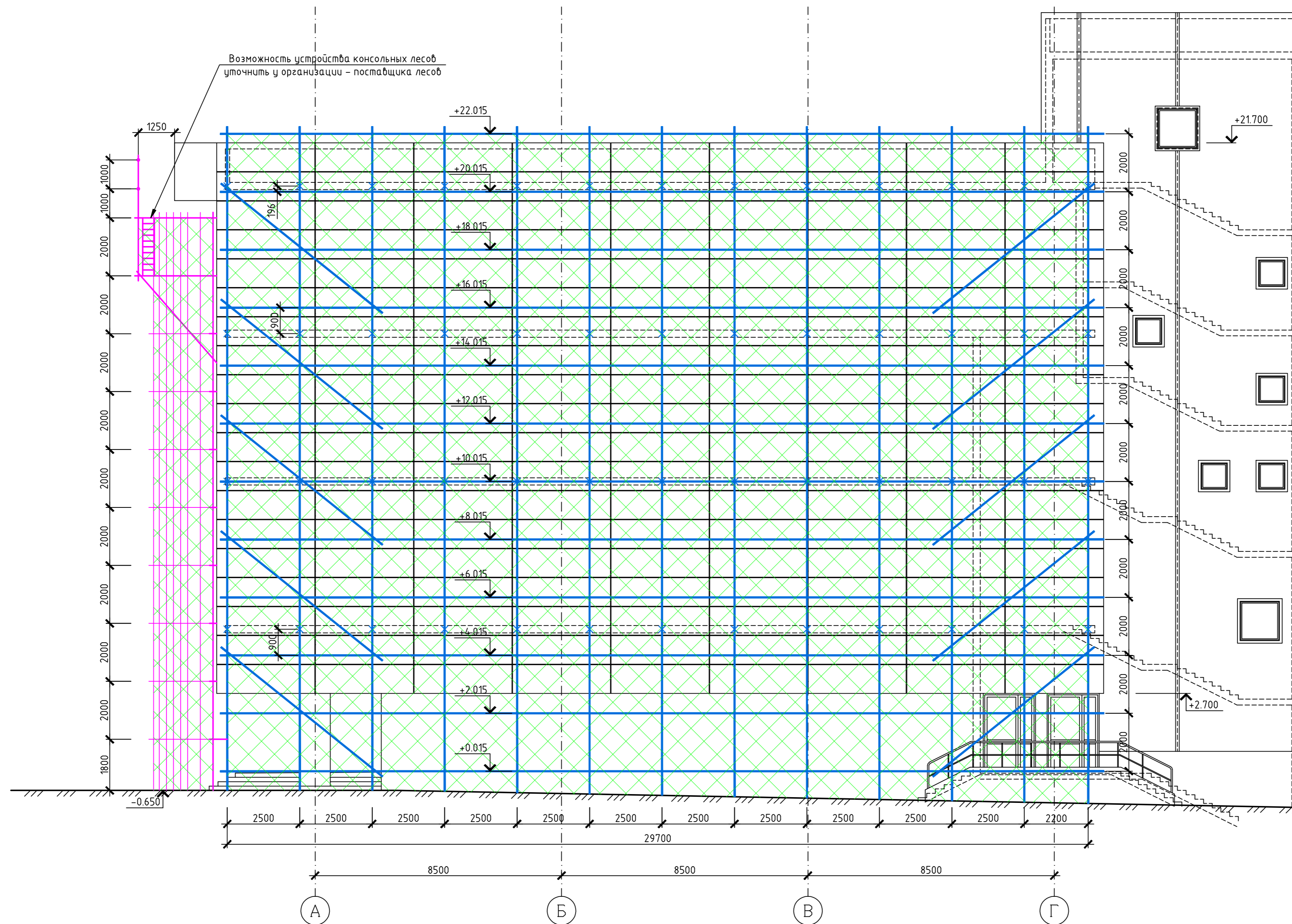


УСЛОВНЫЕ ОБОЗНАЧЕНИЯ

	Леса строительные приставные хомутные ЛСПХ-40 (на разных захватках показаны разным цветом)
	Защитная сетка
	Места крепления лесов к конструкции здания (на разных захватках показаны разным цветом)

						05-10 / 2010 ППР		
						Установка строительных лесов при реконструкции торгово-развлекательного центра по адресу: Московская обл., г. Чехов, ул. Московская, вл. 9б		
Изм.	Кол. уч.	Лист	№ док.	Подп.	Дата	Проект производства работ		
						Стадия	Лист	Листов
							8	9
Рук. группы Эпикур И.С.						Фасад 1-11, М 1:100		
Проверил Ершов Д.А.								
Разработал Шупов Е.В.								

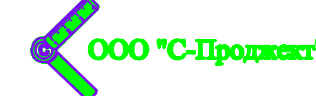
ФАСАД А-Г, М 1:100



УСЛОВНЫЕ ОБОЗНАЧЕНИЯ

	Леса строительные приставные хомутовые ЛСПХ-40 (на разных захватках показаны разным цветом)
	Защитная сетка
	Места крепления лесов к конструкции здания (на разных захватках показаны разным цветом)

05-10 / 2010 ППР					
Установка строительных лесов при реконструкции торгово-развлекательного центра по адресу: Московская обл., г. Чехов, ул. Московская, вл. 96					
Изм.	Кол. уч.	Лист	№ док.	Подп.	Дата
Руч. группы Эпикур И.С.					Проект производства работ
Проверил Ершов Д.А.					Стадия
Разработал Шипов Е.В.					Лист
Фасад А-Г, М 1:100					Листов
					9
					9



Согласовано
 Подп. и дата
 Взам. инв. №
 Инв. № подл.